

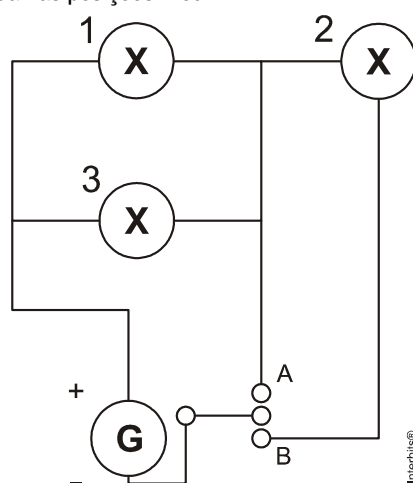
A questão abaixo foi resolvida em vídeo pela Equipe de Ensino do Colégio e Curso Pré-Vestibular _A_Z, líder em aprovação nas carreiras mais concorridas, com ensino de alta qualidade e atendimento personalizado. Acesse o site deaaz.com.br/videos-deaaz e procure pelo **CÓDIGO** abaixo. Conheça outros materiais de preparação para o vestibular e o ENEM em <http://deaaz.com.br>.

CÓDIGO: F0839

QUESTÃO

(ENEM 2014) Um sistema de iluminação foi construído com um circuito de três lâmpadas iguais conectadas a um gerador (G) de tensão constante.

Esse gerador possui uma chave que pode ser ligada nas posições A ou B.



Considerando o funcionamento do circuito dado, a lâmpada 1 brilhará mais quando a chave estiver na posição

- a) B, pois a corrente será maior nesse caso.
- b) B, pois a potência total será maior nesse caso.
- c) A, pois a resistência equivalente será menor nesse caso.
- d) B, pois o gerador fornecerá uma maior tensão nesse caso.
- e) A, pois a potência dissipada pelo gerador será menor nesse caso.