

ensino médio e pré-vestibular

questão com resolução em vídeo/Biologia 1

colégio
vestibular
deaz

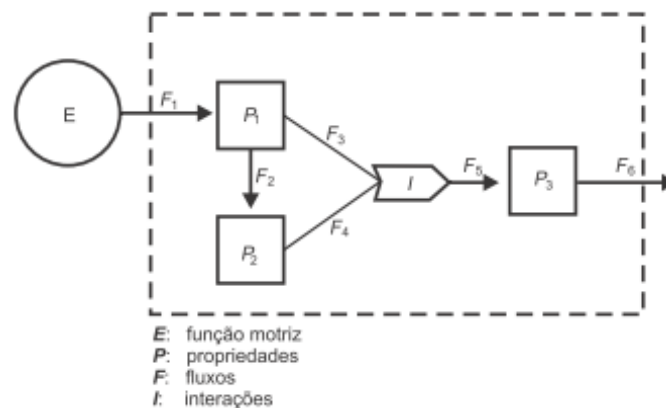
A Z

A questão abaixo foi resolvida em vídeo pela Equipe de Ensino do Colégio e Curso Pré-Vestibular _A_Z, líder em aprovação nas carreiras mais concorridas, com ensino de alta qualidade e atendimento personalizado. Acesse o site deaz.com.br/videos-deaz e procure pelo **CÓDIGO** abaixo. Conheça outros materiais de preparação para o vestibular e o ENEM em <http://deaz.com.br>.

CÓDIGO: B0013

QUESTÃO

(ENEM 2012) A figura representa um dos modelos de um sistema de interações entre seres vivos. Ela apresenta duas propriedades, P_1 e P_2 , que interagem em I , para afetar uma terceira propriedade, P_3 , quando o sistema é alimentado por uma fonte de energia, E . Essa figura pode simular um sistema de campo em que P_1 representa as plantas verdes; P_2 um animal herbívoro e P_3 um animal onívoro.



(ODUM, E. P. Ecologia. Rio de Janeiro: Guanabara Koogan, 1988).

A função interativa I representa a proporção de:

- herbivoria entre P_1 e P_2 .
- polinização entre P_1 e P_2 .
- P_3 utilizada na alimentação de P_1 e P_2 .
- P_1 ou P_2 utilizada na alimentação de P_3 .
- energia de P_1 e de P_2 que saem do sistema.