

# ensino médio e pré-vestibular

## questão com resolução em vídeo/matемática 2

colégio  
vestibular  
deaaz

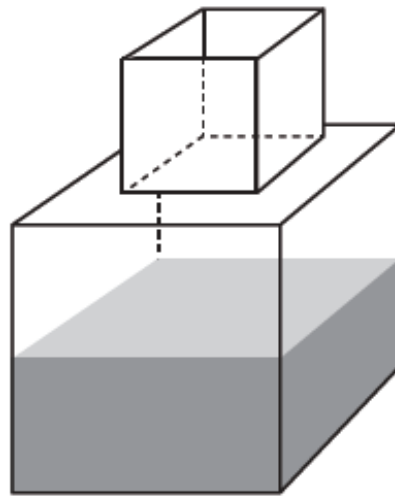
A Z

A questão abaixo foi resolvida em vídeo pela Equipe de Ensino do Colégio e Curso Pré-Vestibular \_A\_Z, líder em aprovação nas carreiras mais concorridas, com ensino de alta qualidade e atendimento personalizado. Acesse o site [deaaz.com.br/videos-deaaz](http://deaaz.com.br/videos-deaaz) e procure pelo **CÓDIGO** abaixo. Conheça outros materiais de preparação para o vestibular e o ENEM em <http://deaaz.com.br>.

**CÓDIGO: M1506**

### QUESTÃO

**(ENEM 2014)** Um fazendeiro tem um depósito para armazenar leite formado por duas partes cúbicas que se comunicam, como indicado na figura. A aresta da parte cúbica de baixo tem medida igual ao dobro da medida da aresta da parte cúbica de cima. A torneira utilizada para encher o depósito tem vazão constante e levou 8 minutos para encher metade da parte de baixo.



Quantos minutos essa torneira levará para encher completamente o restante do depósito?

- a) 8
- b) 10
- c) 16
- d) 18
- e) 24