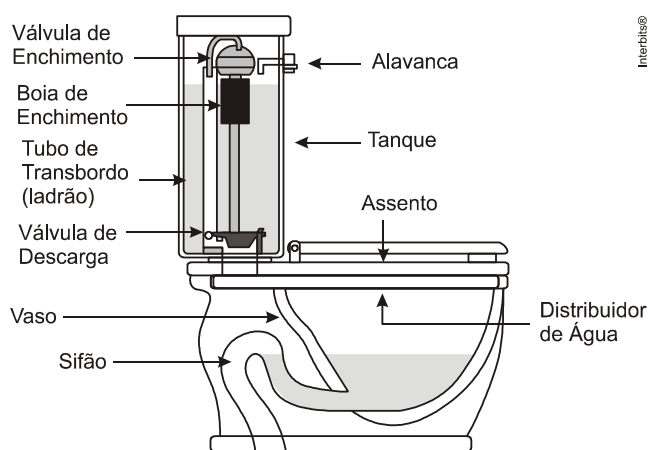


A questão abaixo foi resolvida em vídeo pela Equipe de Ensino do Colégio e Curso Pré-Vestibular \_A\_Z, líder em aprovação nas carreiras mais concorridas, com ensino de alta qualidade e atendimento personalizado. Acesse o site [deaaz.com.br/videos-deaaz](http://deaaz.com.br/videos-deaaz) e procure pelo **CÓDIGO** abaixo. Conheça outros materiais de preparação para o vestibular e o ENEM em <http://deaaz.com.br>.

**CÓDIGO:** F0392

### QUESTÃO

**(ENEM 2011)** Um tipo de vaso sanitário que vem substituindo as válvulas de descarga está esquematizado na figura. Ao acionar a alavanca, toda a água do tanque é escoada e aumenta o nível no vaso, até cobrir o sifão. De acordo com o Teorema de Stevin, quanto maior a profundidade, maior a pressão. Assim, a água desce levando os rejeitos até o sistema de esgoto. A válvula da caixa de descarga se fecha e ocorre o seu enchimento. Em relação às válvulas de descarga, esse tipo de sistema proporciona maior economia de água.



Faça você mesmo. Disponível em: <http://www.facavocesmo.net>.  
Acesso em: 22 jul. 2010.

A característica de funcionamento que garante essa economia é devida

- à altura do sifão de água.
- ao volume do tanque de água.
- à altura do nível de água no vaso.
- ao diâmetro do distribuidor de água.
- à eficiência da válvula de enchimento do tanque.